

ТЕХНИЧЕСКИЙ ПАСПОРТ ИЗДЕЛИЯ



ПОЛИТЭК
полимерные трубы и фитинги

Производитель: ООО «ПОЛИТЭК ПАЙП»
Адрес юр.: 127254, г. Москва,
Огородный проезд, д.5, стр.4, эт.2, ком.18
Адрес производства: 300004, г.Тула,
ул.Щегловская засека, д.31.
Контакты: Тел./факс: +7 (4872) 46-74-25
www.politek-ptk.ru

Соединительные детали компрессионного типа

ТПК-АКВА®



ТУ2248-020-78546651-2013



ПС-019

Паспорт разработан в соответствии с требованиями ГОСТ 2.601

ТЕХНИЧЕСКИЙ ПАСПОРТ ИЗДЕЛИЯ

1. Назначение и область применения

Соединительные детали компрессионного типа т.м. «ТПК –АКВА» (далее – фитинги) из полипропилена применяются для соединения полиэтиленовых труб кольцевого сечения по ГОСТ 18599 и/или ГОСТ 32415-2013 номинальным диаметром от 20 до 110 мм, предназначенные для транспортирования воды с температурой до 40° С и максимальным рабочим давлением 1,6 МПа в системах хозяйственно-питьевого водоснабжения, а также для транспортирования других жидких и сред, к которым материал фитингов и их уплотнительных элементов химически стоек.

По согласованию с потребителем допускается изготовление фитингов на максимальное рабочее давление отличное от 1,6 МПа.

2. Конструкция компрессионных фитингов

- 2.1. Фитинг состоит из корпуса, гайки, фиксирующей втулки, компрессионного элемента и уплотнительного элемента. Конструкция компрессионной части фитинга показана на **рисунке 1**.
- 2.2. Составные части фитинга (кроме уплотнительного элемента) производятся методом литья под давлением.
- 2.3. Составные части фитингов (корпуса, гайки, фиксирующие втулки) изготавливаются из полипропилена, имеющего показатель текучести расплава, определённый по ГОСТ 11645 при (230 °С/2,16 кг), не более 1,5 г/10 мин, стабилизированного и окрашенного согласно выбранным рецептурам, имеющего разрешение Минздрава РФ для транспортировки питьевой воды обеспечивающего уровень показателей свойств готовых изделий в сборе.
- 2.4. Толщина стенки в любом месте фитинга рассчитана на максимальное рабочее давление 1,6 МПа (PN 16).
- 2.5. Цвет корпусов фитингов – чёрный; гаек - синий (оттенки не регламентируются). Цвет других частей фитинга не определяется.
- 2.6. Соединение гайки **поз. 5** и корпуса **поз. 1** осуществляется при помощи трапециевидной резьбы, которая позволяет выдерживать большие осевые нагрузки.
- 2.7. Конструкция уплотнительного кольца исключает самопроизвольное выпадение из корпуса фитинга при сборке и разборке и обеспечивает герметичность соединения трубы с фитингом.
- 2.8. Компрессионный элемент **поз. 4** имеет специальный профиль внутренней поверхности, который предотвращает выдавливание полиэтиленовой трубы **поз. 6** из корпуса фитинга **поз. 1** внутренним давлением воды.
- 2.9. Возможность затягивания накидной гайки фитинга диаметром до 50 мм включительно только рукой.
- 2.10. Фитинги с наружной резьбой имеют трубную коническую резьбу, а с внутренней резьбой - трубную цилиндрическую. При свёртывании такого резьбового соединения обеспечивает герметичность без уплотнительных материалов.
- 2.11. Стойкость к большинству химических веществ.

ТЕХНИЧЕСКИЙ ПАСПОРТ ИЗДЕЛИЯ

Рисунок 1. Конструкция компрессионной части фитинга.



Таблица 1.
Конструктивные элементы компрессионной части фитинга.

| № | Наименование | Материал |
|---|--|-----------------------------------|
| 1 | Корпус | полипропилена |
| 2 | Резиновое уплотнительное кольцо | NBR (Бутадиен-нитрильный каучук) |
| 3 | Фиксирующая втулка | полипропилена |
| 4 | Зажимное кольцо (компрессионный элемент) | полиокси-метилин (ПОМ) |
| 5 | Гайка | полипропилена |
| 6 | Труба | ПЭ, PPR |

3. Условия применения фитингов для гарантированного срока службы

Соединительные детали компрессионного типа т.м. «ТПК –АКВА» следует применять в системах водоснабжения с максимальным рабочим давлением $p_{\text{макс}}$ 0,8; 1,0 ;1,25; 1,6 МПа и температурными режимами, указанными в **таблице 2**.

Таблица 2 Условия применения фитингов.

| Класс эксплуатации | $T_{\text{раб}}, \text{ } ^\circ\text{C}$ | Время при $T_{\text{раб}}, \text{ год}$ | $T_{\text{макс}}, \text{ } ^\circ\text{C}$ | Время при $T_{\text{макс}}, \text{ год}$ | $T_{\text{авар}}, \text{ } ^\circ\text{C}$ | Время при $T_{\text{авар}}, \text{ ч}$ | Область применения |
|--------------------|---|---|--|--|--|--|------------------------|
| ХВ | 20 | 50 | — | — | — | — | Холодное водоснабжение |

Примечание

$T_{\text{раб}}$ - рабочая температура или комбинация температур транспортируемой воды, определяемая областью применения;

$T_{\text{макс}}$ - максимальная рабочая температура, действие которой ограничено по времени;

$T_{\text{авар}}$ - аварийная температура, возникающая в аварийных ситуациях при нарушении систем регулирования.

ТЕХНИЧЕСКИЙ ПАСПОРТ ИЗДЕЛИЯ

4. Технические характеристики

4.1. Овальность фитингов в месте установки компрессионного и уплотнительного элементов должна быть не более, указанной в **таблице 3**.

Таблица 3. Допустимая овальность фитингов в месте установки компрессионного и уплотнительного элементов. Размеры в миллиметрах.

| Номинальный диаметр фитинга | Допустимая овальность |
|-----------------------------|-----------------------|
| 20 | 0,4 |
| 25 | |
| 32 | |
| 40 | 0,5 |
| 50 | |
| 63 | 0,6 |
| 75 | |
| 90 | 1,6 |
| 110 | 1,7 |
| | 1,9 |

4.2. Пожарно-технические характеристики фитингов из полипропилена

Таблица 4.

| | |
|-------------------------------|----|
| Группа горючести | Г3 |
| Группа воспламеняемости | В3 |
| Дымообразующая способность | Д3 |
| Токсичность продуктов горения | Т2 |

4.2. Основные показатели свойств статистического полипропилена РР-представлены в **таблице 5**.

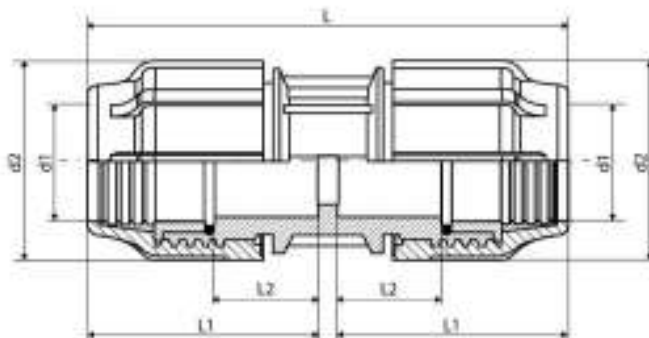
Таблица 5. Основные показатели свойств полипропилена (ПП).

| №№ п/п | Наименование показателя | Методика определения | Значение |
|-----------|--|-------------------------|-------------|
| 1 | Плотность, г/см ² | ГОСТ 15139 | 0,900-0,910 |
| 2 | Насыпная плотность гранул, г/см ² | ГОСТ 26996 | 0,480-0,520 |
| 3 | Температура плавления, °С | ГОСТ 21553 | 160-165 |
| 4 | Температура размягчения по Вика (10Н), °С | ГОСТ 15088 | 125-152 |
| 5 | Предел текучести при растяжении, МПа | ГОСТ 11262 | более 20 |
| 6 | Относительное удлинение при пределе текучести, %, не менее | ГОСТ 11262 | 14 |
| 7 | Модуль упругости при растяжении, МПа | ГОСТ 11262 | более 1250 |
| 8 | Относительное удлинение при разрыве, % | ГОСТ 11262 | более 400 |

ТЕХНИЧЕСКИЙ ПАСПОРТ ИЗДЕЛИЯ

| 9 | Ударная вязкость по Изоду с надрезом при 0 ⁰ С, Дж/м ² , не менее | ГОСТ 19109 | 70 |
|---|---|----------------------|-------------------------------------|
| Таблица 5. Основные показатели свойств полипропилена (ПП). Продолжение | | | |
| №№ | Наименование показателя | Методика определения | Значение |
| 10 | Ударная вязкость по Изоду с надрезом при -20 ⁰ С, Дж/м ² , не менее | ГОСТ 19109 | 80 |
| 11 | Коэффициент линейного теплового расширения, ⁰ С ⁻¹ | ГОСТ 15173 | (1,1-1,4) x 10 ⁻⁴ |
| 12 | Коэффициент теплопроводности, Вт/м ⁰ С | ГОСТ 23630.2 | 0,16 – 0,22 |
| 13 | Удельная теплоемкость при 20 ⁰ С, кДж/кг ⁰ С | ГОСТ 23630.1 | 1,93 |
| 14 | Показатель текучести расплава, г/10 мин.: 230 ⁰ /2,16 кг | ГОСТ 11645 | 0,3 – 1,5 |
| 15 | Разброс показателя текучести расплава в пределах партии, %, не более | ГОСТ 26996 | ±10 |
| 16 | Стойкость к термоокислительному старению при 150 ⁰ С, час, не менее | ГОСТ 26996 | 2000 |
| 17 | Массовая доля летучих веществ, %, не более | ГОСТ 26996 | 0,09 |
| 18 | Массовая доля золы, % | ГОСТ 26996 | 0,025 – 0,035 |
| 19 | Линейная усадка в форме, % | ГОСТ 18616 | 1,9 – 2,4 |
| 20 | Водопоглощение за 24 часа, % | ГОСТ 4650 | 0,01 – 0,03 |
| 21 | Температура хрупкости, ⁰ С | ГОСТ 16782 | -50 |
| 22 | Тангенс угла диэлектрических потерь при частоте 10 ⁶ Гц, не более | ГОСТ 22372 | 3 x 10 ⁻⁴ |
| 23 | Диэлектрическая проницаемость при частоте 10 ⁶ Гц | ГОСТ 22372 | 2,0 – 2,3 |
| 24 | Диэлектрическая прочность (при толщине образца 1 мм), кВ/мм, не менее | ГОСТ 6433.3 | 36 |
| 25 | Удельное объемное электрическое сопротивление при 100 ⁰ С, Ом x см | ГОСТ 6433.2 | 10 ¹⁶ – 10 ¹⁸ |
| 26 | Кислородный индекс, % | ГОСТ 21793 | 25,5 – 27,5 |

4.6 Геометрические размеры выпускаемой продукции указаны на **рисунках 2÷24** и в **таблицах №№ 6÷27**.



Паспорт разработан в соответствии с требованиями ГОСТ 2.601

ТЕХНИЧЕСКИЙ ПАСПОРТ ИЗДЕЛИЯ

Рисунок 2. Муфта соединительная

Таблица 6. Муфта соединительная.

| Муфта соединительная | | | | | |
|----------------------|-------|--------|--------|--------|--------|
| Размер dn, мм | L, мм | L1, мм | L2, мм | d1, мм | d2, мм |
| 20 | 84,5 | 43,6 | 29,5 | 21,4 | 42,5 |
| 25 | 106,0 | 50,6 | 35,0 | 27,0 | 50,0 |
| 32 | 130,0 | 63,0 | 41,0 | 35,0 | 61,8 |
| 40 | 155,0 | 75,0 | 47,5 | 42,5 | 78,0 |
| 50 | 183,0 | 87,0 | 54,0 | 53,5 | 96,0 |
| 63 | 216,0 | 102,0 | 60,0 | 67,5 | 118 |
| 75 | 210,0 | 119,0 | 34,0 | 76,5 | 127,5 |
| 90 | 304,0 | 147,0 | 42,0 | 93,5 | 152,0 |
| 110 | 352,0 | 168,0 | 49,0 | 112,0 | 182,0 |



Рисунок 3. Муфта переходная.

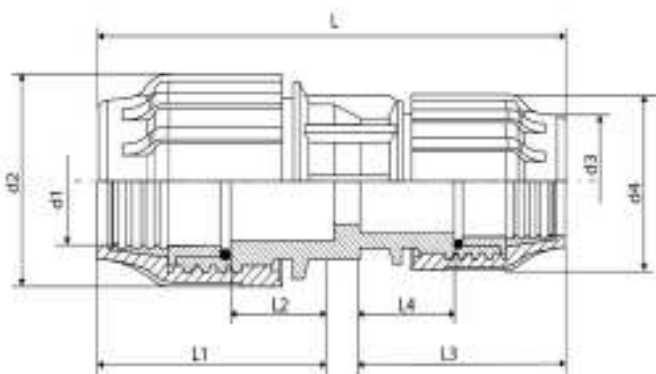


Таблица 7. Муфта переходная.

| Муфта переходная | | | | | | | | | |
|---------------------|-------|--------|--------|--------|--------|--------|--------|--------|--------|
| Размер dn1x dn3, мм | L, мм | L1, мм | L2, мм | L3, мм | L4, мм | d1, мм | d2, мм | d3, мм | d4, мм |
| 25x20 | 92,0 | 53,0 | 35,0 | 41,0 | 29,5 | 27,5 | 50,0 | 21,4 | 42,5 |
| 32x20 | 120,0 | 63,0 | 41,0 | 56,0 | 29,5 | 33,5 | 63,0 | 21,4 | 50,0 |
| 32x25 | 119,5 | 63,0 | 41,0 | 53,0 | 35,0 | 33,5 | 63,0 | 27,0 | 50,0 |
| Размер dn1x dn3, мм | L, мм | L1, мм | L2, мм | L3, мм | L4, мм | d1, мм | d2, мм | d3, мм | d4, мм |
| 40x25 | 128,5 | 70,5 | 41,0 | 51,0 | 35,0 | 42,5 | 78,0 | 27,0 | 50,0 |
| 40x32 | 134,5 | 70,5 | 47,5 | 63,0 | 41,0 | 42,5 | 78,0 | 35,5 | 61,5 |
| 50x32 | 152,0 | 83,5 | 49,5 | 61,5 | 41,0 | 53,5 | 96,0 | 35,5 | 61,5 |
| 50x40 | 173,0 | 83,5 | 54,0 | 70,5 | 47,5 | 53,5 | 96,0 | 42,5 | 78,0 |
| 63x32 | 178,0 | 102,0 | 32,0 | 73,0 | 28,0 | 67,5 | 121,0 | 35,5 | 61,5 |
| 63x40 | 185,0 | 99,0 | 30,0 | 85,0 | 31,0 | 67,5 | 118,0 | 42,5 | 78,0 |
| 63x50 | 195,0 | 102,5 | 60,0 | 87,5 | 54,0 | 67,5 | 118,0 | 53,5 | 95,0 |
| 75x50 | 229,0 | 133,0 | 35,0 | 93,0 | 38,0 | 76,5 | 121,0 | 53,5 | 95,0 |
| 75x63 | 237,0 | 76,5 | 33,5 | 72,0 | 47,0 | 77,0 | 127,5 | 64,5 | 105,0 |

ТЕХНИЧЕСКИЙ ПАСПОРТ ИЗДЕЛИЯ

| | | | | | | | | | |
|--------|-------|-------|------|-------|------|-------|-------|------|-------|
| 90x63 | 263,0 | 147,0 | 40,0 | 114,0 | 46,0 | 93,5 | 152,0 | 67,5 | 118,0 |
| 90x75 | 287,0 | 146,0 | 40,0 | 138,0 | 37,0 | 93,5 | 152,0 | 76,5 | 127,5 |
| 110x75 | 328,0 | 169,5 | 46,0 | 141,0 | 43,0 | 112,0 | 182,0 | 76,5 | 127,5 |
| 110x90 | 348,0 | 169,5 | 46,0 | 160,0 | 54,0 | 112,0 | 182,0 | 93,5 | 152,0 |

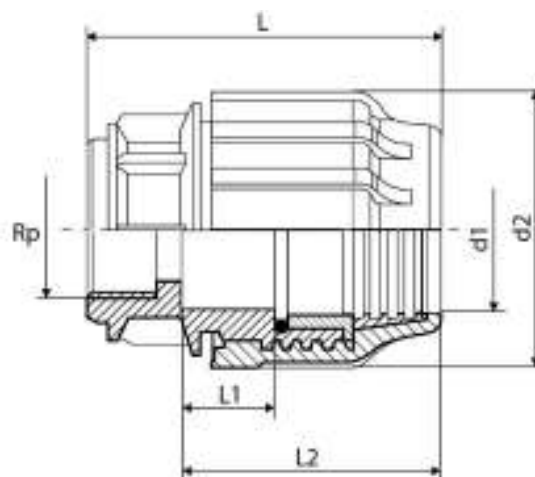


Рисунок 4. Муфта с внутренней резьбой.

Таблица 8. Муфта с внутренней резьбой.

| Муфта с внутренней резьбой | | | | | | |
|----------------------------|-------|--------|--------|--------|--------|-------------|
| Размер dnxRp, мм x дюйм | L, мм | L1, мм | L2, мм | d1, мм | d2, мм | Rp, дюйм |
| 20x1/2" | 63,5 | 29,5 | 44,0 | 21,4 | 42,5 | 1/2" |
| 20x3/4" | 68,0 | 29,5 | 44,0 | 21,4 | 42,5 | 3/4" |
| 25x1/2" | 75,0 | 35,0 | 54,0 | 27,0 | 50,0 | 1/2" |
| 25x3/4" | 70,5 | 35,0 | 54,0 | 27,0 | 50,0 | 3/4" |
| 25x1" | 74,5 | 35,0 | 54,0 | 27,0 | 50,0 | 1" |
| 32x1/2" | 84,5 | 41,0 | 63,5 | 35,0 | 61,8 | 1/2" |
| 32x 3/4" | 89,0 | 41,0 | 63,5 | 35,0 | 61,8 | 3/4" |
| 32x1" | 88,5 | 41,0 | 63,5 | 35,0 | 61,8 | 1" |
| 32x1 1/4" | 89,0 | 41,0 | 63,5 | 35,0 | 61,8 | 1 1/4" |
| 40x3/4" | 93,5 | 47,5 | 75,5 | 42,5 | 78,0 | 3/4" |
| 40x1" | 90,0 | 47,5 | 75,5 | 42,5 | 78,0 | 1" |
| 40x1 1/4" | 97,5 | 47,5 | 75,5 | 42,5 | 78,0 | 1 1/4" |
| 40x1 1/2" | 103,5 | 47,5 | 75,5 | 42,5 | 78,0 | 1 1/2" |
| 50x1 1/4" | 106,0 | 54,0 | 88,0 | 53,5 | 96,0 | 1 1/4" |
| 50x1 1/2" | 111,0 | 54,0 | 88,0 | 53,5 | 96,0 | 1 1/2" |
| 50x2" | 107,5 | 54,0 | 88,0 | 53,5 | 96,0 | 2" |
| 63x1 1/4" | 138,0 | 36,0 | 105,0 | 67,5 | 118,0 | 1 1/4" |
| 63x1 1/2" | 138,0 | 36,0 | 105,0 | 67,5 | 118,0 | 1 1/2" |
| 63x2" | 138,0 | 34,0 | 105,0 | 67,5 | 118,0 | 2" |
| 75x2" | 171,0 | 31,0 | 129,0 | 76,5 | 127,5 | 2" |
| 75x2 1/2" | 171,0 | 32,0 | 129,0 | 76,5 | 127,5 | 2 1/2" |
| 75x3" | 171,0 | 32,0 | 129,0 | 77,0 | 127,5 | 3" |

ТЕХНИЧЕСКИЙ ПАСПОРТ ИЗДЕЛИЯ

| | | | | | | |
|-----------|-------|------|-------|-------|-------|--------|
| 90x2 1/2" | 196,0 | 42,0 | 146,0 | 93,5 | 152,0 | 2 1/2" |
| 90x3" | 196,0 | 42,0 | 146,0 | 93,5 | 152,0 | 3" |
| 110x3" | 233,0 | 66,5 | 282,0 | 112,0 | 182,0 | 3" |
| 110x4" | 228,0 | 56,0 | 180,0 | 112,0 | 182,0 | 4" |

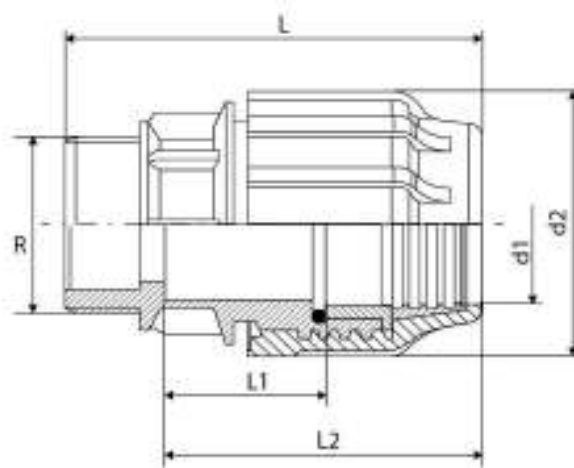


Рисунок 5. Муфта с наружной резьбой.

Таблица 9. Муфта с наружной резьбой.

| Муфта с наружной резьбой | | | | | | |
|---------------------------|-------|--------|--------|--------|--------|---------|
| Размер dnxR, мм x дюйм | L, мм | L1, мм | L2, мм | d1, мм | d2, мм | R, дюйм |
| 20x1/2" | 57 | 29,5 | 44 | 21,4 | 42,5 | 1/2" |
| 20x3/4" | 64 | 29,5 | 44 | 21,4 | 42,5 | 3/4" |
| 25x1/2" | 64,5 | 35 | 53,5 | 27 | 50 | 1/2" |
| 25x3/4" | 66 | 35 | 53,5 | 27 | 50 | 3/4" |
| 25x1" | 69 | 35 | 53,5 | 27 | 50 | 1" |
| 32x1/2" | 75 | 41 | 63,5 | 35 | 61,8 | 1/2" |
| 32x 3/4" | 81 | 41 | 63,5 | 35 | 61,8 | 3/4" |
| 32x1" | 80 | 41 | 63,5 | 35 | 61,8 | 1" |
| 32x1 1/4" | 91 | 41 | 63,5 | 35 | 61,8 | 1 1/4" |
| Муфта с наружной резьбой | | | | | | |
| Размер dnxR, мм x дюйм | L, мм | L1, мм | L2, мм | d1, мм | d2, мм | R, дюйм |
| 40x3/4" | 96 | 47,5 | 75,5 | 42,5 | 78 | 3/4" |
| 40x1" | 108,5 | 47,5 | 75,5 | 42,5 | 78 | 1" |
| 40x1 1/4" | 101,5 | 47,5 | 75,5 | 42,5 | 78 | 1 1/4" |
| 40x1 1/2" | 91 | 47,5 | 75,5 | 42,5 | 78 | 1 1/2" |
| 50x1 1/4" | 111 | 54 | 88 | 53,5 | 96 | 1 1/4" |
| 50x1 1/2" | 112,5 | 54 | 88 | 53,5 | 96 | 1 1/2" |
| 50x2" | 108 | 54 | 88 | 53,5 | 96 | 2" |
| 63x1 1/2" | 124 | 36 | 105 | 67,5 | 118 | 1 1/2" |
| 63x2" | 136,5 | 60 | 60 | 67,5 | 118 | 2" |
| 75x2" | 185 | 47 | 149 | 77 | 127,5 | 2" |

Паспорт разработан в соответствии с требованиями ГОСТ 2.601

ТЕХНИЧЕСКИЙ ПАСПОРТ ИЗДЕЛИЯ

| | | | | | | |
|-----------|-----|-----|-----|------|-------|--------|
| 75x2 1/2" | 163 | 33 | 119 | 77 | 121 | 2 1/2" |
| 75x3" | 188 | 44 | 151 | 77 | 127,5 | 3" |
| 90x3" | 213 | 63 | 169 | 93,5 | 152 | 3" |
| 110x4" | 257 | 114 | 214 | 112 | 181,5 | 4" |

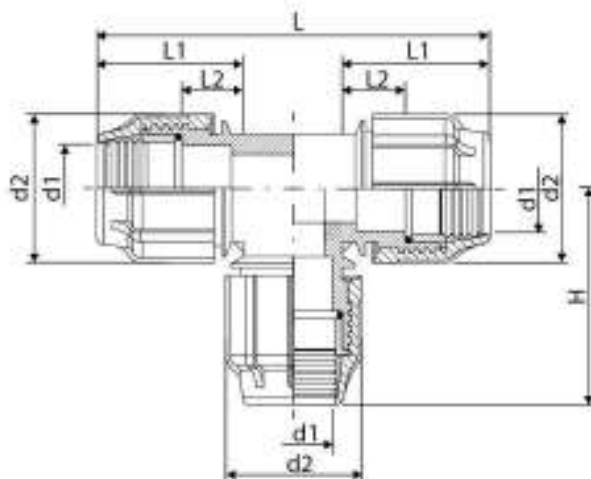
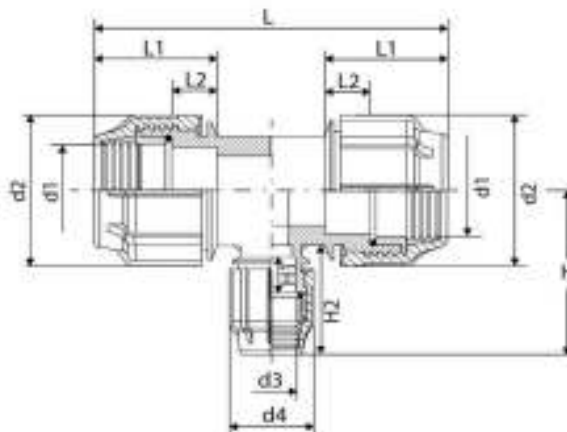


Рисунок 6. Тройник.

Таблица 10. Тройник.

| Тройник | | | | | | |
|-----------------------------|-------|--------|--------|--------|--------|-------|
| Размер dn1x dn1x dn1, мм | L, мм | L1, мм | L2, мм | d1, мм | d2, мм | H, мм |
| 20 x 20 x 20 | 104,0 | 43,9 | 29,5 | 21,4 | 42,5 | 53,0 |
| 25 x 25 x 25 | 119,5 | 53,5 | 35,0 | 27,0 | 50,0 | 60,5 |
| 32 x 32 x 32 | 160,5 | 63,5 | 41,0 | 35,0 | 61,8 | 80,0 |
| 40 x 40 x 40 | 194,0 | 75,5 | 47,5 | 42,5 | 78,0 | 104,0 |
| 50 x 50 x 50 | 223,0 | 87,0 | 54,0 | 53,5 | 96,0 | 111,5 |
| 63 x 63 x 63 | 280,5 | 102,5 | 60,0 | 67,5 | 118,0 | 128,0 |
| 75x75x75 | 341,0 | 128,0 | 31,0 | 76,5 | 121,0 | 210,0 |
| 90x90x90 | 408,0 | 146,0 | 38,0 | 93,5 | 152,0 | 252,0 |
| 110x110x110 | 513,0 | 191,0 | 68,0 | 112,0 | 181,5 | 308,0 |



Паспорт разработан в соответствии с требованиями ГОСТ 2.601

ТЕХНИЧЕСКИЙ ПАСПОРТ ИЗДЕЛИЯ

Рисунок 7. Тройник переходной.

Таблица 11. Тройник переходной.

| Тройник переходной | | | | | | | | | | |
|------------------------------|----------|-----------|-----------|-----------|-----------|-----------|-----------|----------|-----------|-----------|
| Размер dn1xdn3xdn2, мм | L, мм | L1, мм | L2, мм | d1, мм | d2, мм | d3, мм | d4, мм | H, мм | H1, мм | H2, мм |
| 25x20x25 | 120,0 | 51,0 | 35,0 | 27,5 | 50,0 | 21,4 | 42,5 | 60,0 | 25,0 | 42,0 |
| 32x20x32 | 150,0 | 63,5 | 41,0 | 35,0 | 61,8 | 21,4 | 42,5 | 74,0 | 26,0 | 43,0 |
| 32x25x32 | 151,0 | 63,5 | 41,0 | 35,0 | 61,8 | 27,0 | 50,0 | 76,0 | 31,0 | 49,0 |
| 40x25x40 | 206,0 | 75,5 | 47,5 | 42,5 | 78,0 | 27,0 | 50,0 | 106,0 | 41,0 | 62,0 |
| 40x32x40 | 200,0 | 75,5 | 47,5 | 42,5 | 78,0 | 35,0 | 61,8 | 86,9 | 38,8 | 63,0 |
| 50x25x50 | 233,0 | 88,0 | 54,0 | 53,5 | 96,0 | 27,5 | 50,0 | 114,0 | 36,0 | 56,0 |
| 50x32x50 | 242,0 | 88,0 | 54,0 | 53,5 | 96,0 | 35,0 | 61,8 | 94,0 | 44,0 | 59,0 |
| 50x40x50 | 239,5 | 88,0 | 54,0 | 53,5 | 96,0 | 42,5 | 78,0 | 120,0 | 55,0 | 92,0 |
| 63x25x63 | 259,0 | 97,0 | 30,0 | 65,0 | 106,0 | 27,4 | 52,0 | 135 | 31 | 69,0 |
| 63x32x63 | 259,0 | 97,0 | 30,0 | 65,0 | 106,0 | 33,5 | 61,0 | 137,0 | 33,0 | 71,0 |
| 63x40x63 | 259,0 | 97,0 | 30,0 | 65,0 | 106,0 | 42,5 | 78,0 | 147,0 | 35,0 | 78,0 |
| 63x50x63 | 259,0 | 97,0 | 30,0 | 65,0 | 106,0 | 52,5 | 92,0 | 150,0 | 35,0 | 80,0 |
| 75x50x75 | 339,0 | 129,0 | 30,0 | 76,5 | 121,0 | 52,5 | 92,0 | 179,0 | 45,0 | 97,5 |
| 75x63x75 | 339,0 | 129,0 | 30,0 | 76,5 | 121,0 | 67,5 | 118,0 | 189,0 | 41,0 | 108,0 |
| 90x63x90 | 404,0 | 144,0 | 37,0 | 93,5 | 152,0 | 67,5 | 118,0 | 216,0 | 41,0 | 109,0 |
| 90x75x90 | 404,0 | 144,0 | 37,0 | 93,5 | 152,0 | 76,5 | 121,0 | 238,0 | 33,0 | 131,0 |
| 110x63x110 | 511,0 | 190,0 | 69,0 | 112,0 | 181,5 | 64,5 | 117,0 | 260,0 | 53,0 | 132,5 |
| 110x75x110 | 511,0 | 190,0 | 69,0 | 112,0 | 181,5 | 76,5 | 121,0 | 285,0 | 39,0 | 165,0 |
| 110x90x110 | 511,0 | 190,0 | 69,0 | 112,0 | 181,5 | 93,5 | 152,0 | 301,0 | 37,0 | 180,0 |

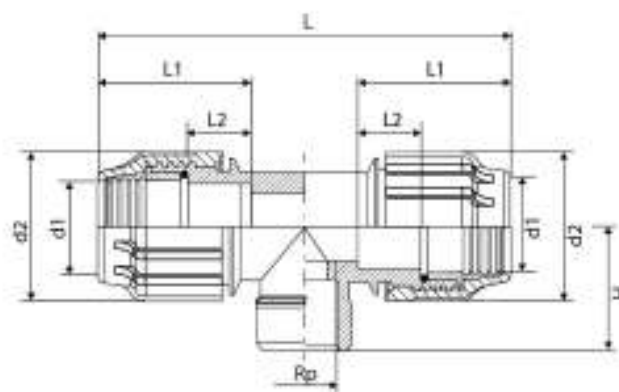


Рисунок 8. Тройник с внутренней резьбой

ТЕХНИЧЕСКИЙ ПАСПОРТ ИЗДЕЛИЯ

Таблица 12. Тройник с внутренней резьбой.

| Тройник с внутренней резьбой | | | | | | | |
|------------------------------|-------|--------|--------|--------|--------|-------------|-------|
| Размер dn x Rp, мм x дюйм | L, мм | L1, мм | L2, мм | d1, мм | d2, мм | Rp, дюйм | H, мм |
| 20x1/2"x20 | 111,5 | 44,0 | 29,5 | 21,4 | 42,5 | 1/2" | 33,0 |
| 20x3/4"x20 | 111,5 | 44,0 | 29,5 | 21,4 | 42,5 | 3/4" | 36,0 |
| 25x1/2"x25 | 130,5 | 53,5 | 35,0 | 27,0 | 50,0 | 1/2" | 36,5 |
| 25x3/4"x25 | 130,0 | 53,5 | 35,0 | 27,0 | 50,0 | 3/4" | 36,5 |
| 25x1"x25 | 130,0 | 53,5 | 35,0 | 27,0 | 50,0 | 1" | 42,0 |
| 32x1/2"x32 | 159,0 | 61,0 | 16,0 | 33,5 | 61,0 | 1/2" | 58,0 |
| 32x3/4"x32 | 151,0 | 63,5 | 41,0 | 35,0 | 61,8 | 3/4" | 41,0 |
| 32x1"x32 | 161,5 | 63,5 | 41,0 | 35,0 | 61,8 | 1" | 45,0 |
| 40x3/4"x40 | 201,0 | 75,5 | 47,5 | 42,5 | 78,0 | 3/4" | 65,5 |
| 40x1"x40 | 208,0 | 75,5 | 47,5 | 42,5 | 78,0 | 1" | 64,0 |
| 40x1 1/4"x40 | 208,0 | 75,5 | 47,5 | 42,5 | 78,0 | 1 1/4" | 64,0 |
| 40x1 1/2"x40 | 208,0 | 75,5 | 47,5 | 42,5 | 78,0 | 1 1/2" | 70,0 |
| 50x3/4"x50 | 236,0 | 88,0 | 54,0 | 53,5 | 96,0 | 3/4" | 73,0 |
| 50x1"x50 | 239,0 | 88,0 | 54,0 | 53,5 | 96,0 | 1" | 70,0 |
| 50x1 1/4"x50 | 232,0 | 88,0 | 54,0 | 53,5 | 96,0 | 1 1/4" | 83,0 |
| 50x1 1/2"x50 | 239,0 | 88,0 | 54,0 | 53,5 | 96,0 | 1 1/2" | 78,0 |
| 50x2"x50 | 239,0 | 88,0 | 54,0 | 53,5 | 96,0 | 2" | 84,0 |
| 63x1 1/4"x63 | 268,0 | 106,0 | 37,0 | 67,5 | 118,0 | 1 1/4" | 103,0 |
| 63x1 1/2"x63 | 268,0 | 106,0 | 37,0 | 67,5 | 118,0 | 1 1/2" | 103,0 |
| 63x2"x63 | 268,0 | 106,0 | 37,0 | 67,5 | 118,0 | 2" | 103,0 |
| 75x2"x75 | 339,0 | 129,0 | 34,0 | 76,5 | 121,0 | 2" | 139,0 |
| 75x2 1/2"x75 | 339,0 | 129,0 | 34,0 | 76,5 | 121,0 | 2 1/2" | 139,0 |
| 90x3"x90 | 404,0 | 144,0 | 37,0 | 93,5 | 152,0 | 3" | 164,0 |
| 110x3"x110 | 511,0 | 190,0 | 69,0 | 112,0 | 181,5 | 3" | 201,0 |
| 110x4"x110 | 511,0 | 190,0 | 69,0 | 112,0 | 181,5 | 4" | 201,0 |

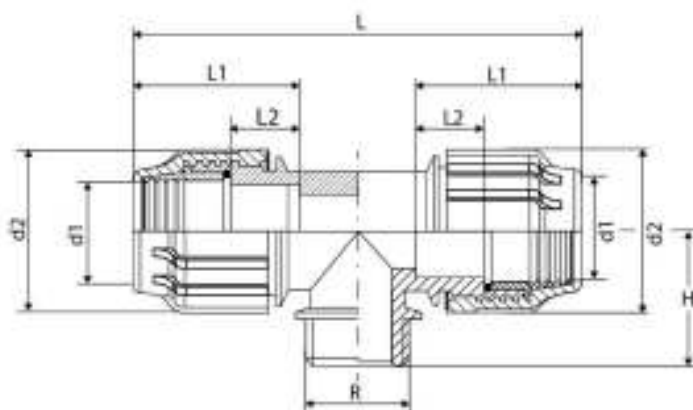


Рисунок 9. Тройник с наружной резьбой.

Паспорт разработан в соответствии с требованиями ГОСТ 2.601

ТЕХНИЧЕСКИЙ ПАСПОРТ ИЗДЕЛИЯ

Таблица 13. Тройник с наружной резьбой.

| Тройник с наружной резьбой | | | | | | | |
|-----------------------------|-------|--------|--------|--------|--------|------------|-------|
| Размер dn x R, мм x дюйм | L, мм | L1, мм | L2, мм | d1, мм | d2, мм | R, дюйм | H, мм |
| 20x1/2"x20 | 108,5 | 44,0 | 29,5 | 21,4 | 42,5 | 1/2" | 37,0 |
| 20x3/4"x20 | 103,0 | 44,0 | 29,5 | 21,4 | 42,5 | 3/4" | 39,0 |
| 25x1/2"x25 | 130,0 | 53,5 | 35,0 | 27,0 | 50,0 | 1/2" | 42,5 |
| 25x3/4"x25 | 128,0 | 53,5 | 35,0 | 27,0 | 50,0 | 3/4" | 43,5 |
| 25x1"x25 | 120,0 | 53,5 | 35,0 | 27,0 | 50,0 | 1" | 47,0 |
| 32x1/2"x32 | 163,0 | 68,0 | 23 | 33,5 | 61 | 1/2" | 70,0 |
| 32x3/4"x32 | 155,0 | 63,5 | 41,0 | 35,0 | 61,8 | 3/4" | 50,0 |
| 32x1"x32 | 147,0 | 63,5 | 41,0 | 35,0 | 61,8 | 1" | 52,0 |
| 40x1"x40 | 209,0 | 75,5 | 47,5 | 42,5 | 78,0 | 1" | 64,0 |
| 40x1 1/4"x40 | 208,0 | 75,5 | 47,5 | 42,5 | 78,0 | 1 1/4" | 65,0 |
| 40x1 1/2"x40 | 209,0 | 75,5 | 47,5 | 42,5 | 78,0 | 1 1/2" | 68,0 |
| 50x1"x50 | 232,0 | 88,0 | 54,0 | 53,5 | 96,0 | 1" | 71,0 |
| 50x1 1/4"x50 | 239,0 | 88,0 | 54,0 | 53,5 | 96,0 | 1 1/4" | 74,0 |
| 50x1 1/2"x50 | 239,0 | 88,0 | 54,0 | 53,5 | 96,0 | 1 1/2" | 78,0 |
| 50x2"x50 | 242,0 | 88,0 | 54,0 | 53,5 | 96,0 | 2" | 86,0 |
| 63x1 1/4"x63 | 270,0 | 112,0 | 61,0 | 67,5 | 118 | 1 1/4" | 123,0 |
| 63x1 1/2"x63 | 270,0 | 112,0 | 61,0 | 67,5 | 118 | 1 1/2" | 123,0 |
| 63x2"x63 | 259,0 | 97,0 | 30,0 | 67,5 | 118 | 2" | 115,0 |
| 75x2"x75 | 341,0 | 128,0 | 31,0 | 76,5 | 121,0 | 2" | 142,0 |
| 75x2 1/2"x75 | 341,0 | 128,0 | 31,0 | 76,5 | 121,0 | 2 1/2" | 142,0 |
| 90x3"x90 | 408,0 | 146,0 | 38,0 | 93,5 | 152,0 | 3" | 162,0 |
| 110x3"x110 | 511,0 | 190,0 | 69,0 | 112,0 | 181,5 | 3" | 201,0 |
| 110x4"x110 | 511,0 | 190,0 | 69,0 | 112,0 | 181,5 | 4" | 201,0 |

ТЕХНИЧЕСКИЙ ПАСПОРТ ИЗДЕЛИЯ

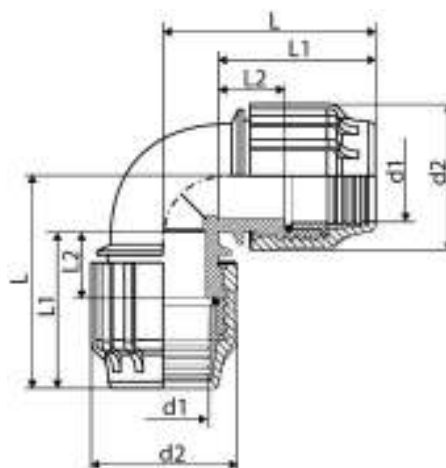


Рисунок 10. Отвод 90°.

Таблица 14. Отвод 90°

| Отвод 90° | | | | | |
|---------------|--------|--------|--------|--------|--------|
| Размер dn, мм | L, мм | L1, мм | L2, мм | d1, мм | d2, мм |
| 20 | 52,0 | 44,0 | 29,5 | 21,4 | 42,5 |
| 25 | 62,0 | 53,0 | 35,0 | 27,0 | 50,0 |
| 32 | 87,0 | 68,0 | 41,0 | 35,0 | 61,8 |
| 40 | 97,0 | 76,0 | 47,5 | 42,5 | 78,0 |
| 50 | 117,0 | 87,0 | 53,5 | 53,5 | 96,0 |
| 63 | 144,0 | 116,0 | 59,7 | 67,5 | 118,0 |
| 75 | 192,00 | 31,0 | 84,0 | 76,7 | 121,0 |
| 90 | 251,00 | 30,0 | 152,0 | 93,5 | 152,0 |
| 110 | 286,00 | 56,0 | 179,0 | 112,0 | 181,5 |

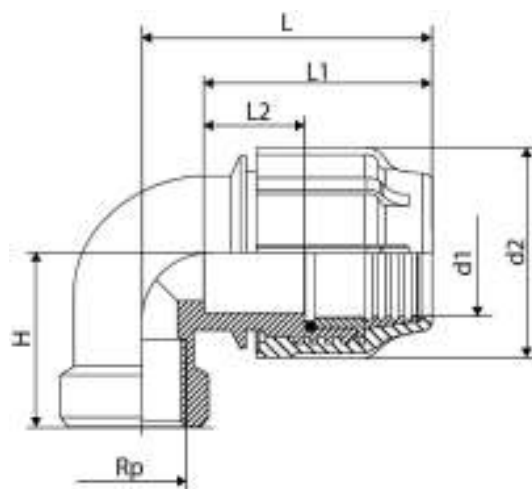


Рисунок 11. Отвод с внутренней резьбой.

ТЕХНИЧЕСКИЙ ПАСПОРТ ИЗДЕЛИЯ

Таблица 15. Отвод с внутренней резьбой.

| Отвод с внутренней резьбой | | | | | | | |
|------------------------------|-------|--------|--------|--------|--------|-------------|-------|
| Размер dn x Rp, мм x дюйм | L, мм | L1, мм | L2, мм | d1, мм | d2, мм | Rp, дюйм | H, мм |
| 20x1/2" | 57,5 | 44,0 | 29,5 | 21,4 | 42,5 | 1/2" | 33,0 |
| 20x3/4" | 55,0 | 44,0 | 29,5 | 21,4 | 42,5 | 3/4" | 36,0 |
| 25*1/2" | 68,0 | 53,0 | 35,0 | 27,0 | 50,0 | 1/2" | 36,5 |
| 25x3/4" | 66,0 | 53,0 | 35,0 | 27,0 | 50,0 | 3/4" | 36,5 |
| 25x1" | 64,0 | 53,0 | 35,0 | 27,0 | 50,0 | 1" | 42,0 |
| 32x1/2" | 91,0 | 64,0 | 19,0 | 35,0 | 61,8 | 1/2" | 38,0 |
| 32x3/4" | 79,0 | 64,5 | 41,0 | 35,0 | 61,8 | 3/4" | 40,0 |
| 32x1" | 79,0 | 64,5 | 41,0 | 35,0 | 61,8 | 1" | 45,0 |
| 32x1 1/4" | 81,0 | 64,5 | 41,0 | 35,0 | 61,8 | 1 1/4" | 49,0 |
| 40x1" | 97,0 | 75,5 | 47,5 | 42,5 | 78,0 | 1" | 58,0 |
| 40x1 1/4" | 97,0 | 75,5 | 47,5 | 42,5 | 78,0 | 1 1/4" | 58,0 |
| 40x1 1/2" | 97,0 | 75,5 | 47,5 | 42,5 | 78,0 | 1 1/2" | 61,0 |
| 50x1 1/4" | 111,0 | 82,5 | 54,0 | 53,5 | 96,0 | 1 1/4" | 64,0 |
| 50x1 1/2" | 111,0 | 82,5 | 54,0 | 53,5 | 96,0 | 1 1/2" | 69,0 |
| 50x2" | 111,0 | 82,5 | 54,0 | 53,5 | 96,0 | 2" | 69,0 |
| 63x1 1/2" | 145,0 | 145,0 | 64,0 | 67,5 | 118,0 | 1 1/2" | 53,0 |
| 63x2" | 145,0 | 145,0 | 64,0 | 67,5 | 118,0 | 2" | 53,0 |
| 75x2" | 129,0 | 66,0 | 34,0 | 76,5 | 121,0 | 2" | 55,0 |
| 75x2 1/2" | 129,0 | 66,0 | 34,0 | 76,5 | 121,0 | 2 1/2" | 55,0 |
| 75x3" | 129,0 | 66,0 | 34,0 | 76,5 | 121,0 | 3" | 54,0 |
| 90x3" | 223,0 | 155,0 | 38,0 | 93,5 | 152,0 | 3" | 67,0 |
| 110x4" | 198,0 | 198,0 | 68,0 | 112,0 | 184,0 | 4" | 53,0 |



Рисунок 12. Отвод с наружной резьбой.

ТЕХНИЧЕСКИЙ ПАСПОРТ ИЗДЕЛИЯ

Таблица 16. Отвод с наружной резьбой.

| Отвод с наружной резьбой | | | | | | | |
|-----------------------------|-------|--------|--------|--------|--------|------------|-------|
| Размер dn x R, мм x дюйм | L, мм | L1, мм | L2, мм | d1, мм | d2, мм | R, дюйм | H, мм |
| 20x1/2" | 52,0 | 44,0 | 29,5 | 21,4 | 42,5 | 1/2" | 37,0 |
| 20x3/4" | 54,0 | 44,0 | 29,5 | 21,4 | 42,5 | 3/4" | 39,0 |
| 25*1/2" | 59,0 | 53,0 | 35,0 | 27,0 | 50,0 | 1/2" | 42,5 |
| 25x3/4" | 64,0 | 53,0 | 35,0 | 27,0 | 50,0 | 3/4" | 43,5 |
| 25x1" | 59,0 | 53,0 | 35,0 | 27,0 | 50,0 | 1" | 47,0 |
| 32x3/4" | 77,0 | 63,5 | 41,0 | 35,0 | 61,8 | 3/4" | 50,0 |
| 32x1" | 75,0 | 63,5 | 41,0 | 35,0 | 61,8 | 1" | 52,0 |
| 32x1 1/4" | 59,0 | 63,5 | 41,0 | 35,0 | 61,8 | 1 1/4" | 55,0 |
| 40x1" | 97,0 | 75,5 | 47,5 | 42,5 | 78,0 | 1" | 50,0 |
| 40x1 1/4" | 97,0 | 75,5 | 47,5 | 42,5 | 78,0 | 1 1/4" | 59,0 |
| 40x1 1/2" | 97,0 | 75,5 | 47,5 | 42,5 | 78,0 | 1 1/2" | 61,0 |
| 50x1 1/4" | 111,0 | 88,0 | 54,0 | 53,5 | 96,0 | 1 1/4" | 64,0 |
| 50x1 1/2" | 111,0 | 88,0 | 54,0 | 53,5 | 96,0 | 1 1/2" | 69,0 |
| 50x2" | 111,0 | 88,0 | 54,0 | 53,5 | 96,0 | 2" | 69,0 |
| 63x1 1/2" | 163,0 | 109,0 | 39,0 | 67,5 | 118,0 | 1 1/2" | 46,0 |
| 63x2" | 163,0 | 109,0 | 39,0 | 67,5 | 118,0 | 2" | 45,0 |
| 75x2" | 129,0 | 66,0 | 34,0 | 76,5 | 121,0 | 2" | 53,0 |
| 75x2 1/2" | 129,0 | 66,0 | 34,0 | 76,5 | 121,0 | 2 1/2" | 53,0 |
| 75x3" | 129,0 | 66,0 | 34,0 | 76,5 | 121,0 | 3" | 53,0 |
| 90x3" | 251,0 | 72,0 | 30,0 | 93,5 | 152,0 | 3" | 66,0 |

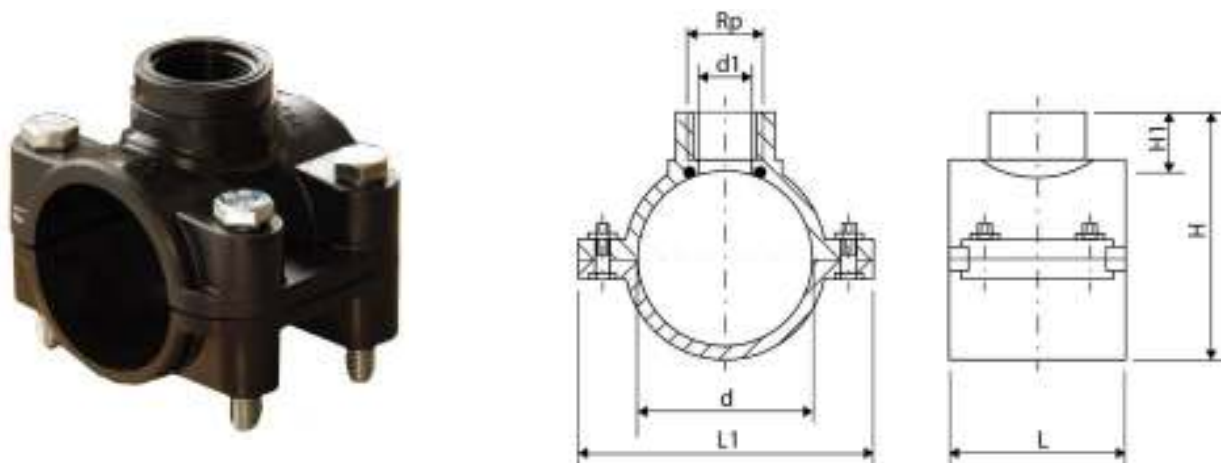


Рисунок 13. Седелка (крепление-болт).

Таблица 17. Седелка (крепление-болт).

| Седелка (крепление-болт) | | | | | | | |
|------------------------------|-------|--------|-------|--------|-------------|-------|--------|
| Размер dn x Rp, мм x дюйм | L, мм | L1, мм | d, мм | d1, мм | Rp, дюйм | H, мм | H1, мм |
| 25*1/2" | 49,0 | 78,0 | 28,0 | 36,0 | 1/2" | 59,0 | 19,0 |
| 25x3/4" | 49,0 | 78,0 | 28,0 | 36,0 | 3/4" | 59,0 | 19,0 |
| 32x1/2" | 56,0 | 79,0 | 29,0 | 17,0 | 1/2" | 53,0 | 21,0 |
| 32x3/4" | 56,0 | 79,0 | 29,0 | 14,0 | 3/4" | 55,0 | 23,0 |

ТЕХНИЧЕСКИЙ ПАСПОРТ ИЗДЕЛИЯ

| Седелка (крепление-болт) | | | | | | | |
|------------------------------|-------|--------|-------|--------|-------------|-------|--------|
| Размер dn x Rp, мм x дюйм | L, мм | L1, мм | d, мм | d1, мм | Rp, дюйм | H, мм | H1, мм |
| 40x1/2" | 56,0 | 79,0 | 38,0 | 14,0 | 1/2" | 62,5 | 22,0 |
| 40x3/4" | 56,0 | 79,0 | 38,1 | 16,9 | 3/4" | 64,0 | 23,5 |
| 50x1/2" | 70,0 | 89,5 | 48,1 | 14,0 | 1/2" | 74,5 | 22,0 |
| 50x3/4" | 70,0 | 89,5 | 48,1 | 17,0 | 3/4" | 75,5 | 24,0 |
| 50x1" | 70,0 | 89,5 | 48,1 | 23,5 | 1" | 79,0 | 26,5 |
| 63x1/2" | 91,5 | 100,5 | 60,7 | 14,0 | 1/2" | 86,0 | 22,0 |
| 63x3/4" | 91,5 | 100,5 | 60,7 | 17,0 | 3/4" | 87,0 | 23,5 |
| 63x1" | 91,5 | 100,5 | 60,7 | 23,5 | 1" | 90,5 | 26,5 |
| 63x1 1/4" | 91,5 | 100,5 | 60,7 | 29,5 | 1 1/4" | 94,0 | 24,0 |
| 63x1 1/2" | 91,0 | 100,5 | 60,7 | 36,5 | 1 1/2" | 95,0 | 30,0 |
| 75x1/2" | 76,0 | 128,0 | 81,0 | 47,0 | 1/2" | 115,0 | 29,0 |
| 75x3/4" | 76,0 | 128,0 | 81,0 | 47,0 | 3/4" | 115,0 | 29,0 |
| 75x1" | 76,0 | 128,0 | 81,0 | 47,0 | 1" | 115,0 | 29,0 |
| 75x1 1/4" | 76,0 | 128,0 | 81,0 | 74,0 | 1 1/4" | 115,0 | 50,0 |
| 75x1 1/2" | 76,0 | 128,0 | 81,0 | 74,0 | 1 1/2" | 115,0 | 50,0 |
| 75x2" | 76,0 | 128,0 | 81,0 | 75,0 | 2" | 115,0 | 50,0 |
| 90x1/2" | 76,0 | 137,0 | 96,0 | 48,0 | 1/2" | 130,0 | 28,0 |
| 90x3/4" | 76,0 | 137,0 | 96,0 | 48,0 | 3/4" | 130,0 | 28,0 |
| 90x1" | 76,0 | 137,0 | 96,0 | 77,0 | 1" | 132,0 | 39,0 |
| 90x2" | 76,0 | 137,0 | 96,0 | 77,0 | 2" | 132,0 | 39,0 |
| 90x1 1/4" | 76,0 | 137,0 | 96,0 | 77,0 | 1 1/4" | 132,0 | 39,0 |
| 90x1 1/2" | 76,0 | 137,0 | 96,0 | 77,0 | 1 1/2" | 132,0 | 39,0 |
| 110x1/2" | 90,0 | 154,5 | 108,0 | 14,0 | 1/2" | 137,0 | 22,0 |
| 110x3/4" | 90,0 | 154,5 | 108,0 | 17,0 | 3/4" | 137,0 | 23,0 |
| 110x1" | 90,0 | 154,5 | 108,0 | 23,5 | 1" | 139,0 | 26,5 |
| 110x1 1/4" | 100,5 | 154,5 | 108,0 | 31,5 | 1 1/4" | 144,0 | 30,0 |
| 110x1 1/2" | 90,0 | 154,5 | 108,0 | 36,5 | 1 1/2" | 143,0 | 30,0 |
| 110x2" | 90,0 | 154,5 | 108,0 | 51,0 | 2" | 150,0 | 35,0 |
| 125x1/2" | 77,0 | 182,0 | 134,0 | 61,0 | 1/2" | 173,0 | 31,0 |
| 125x3/4" | 77,0 | 182,0 | 134,0 | 61,0 | 3/4" | 173,0 | 31,0 |
| 125x1" | 77,0 | 182,0 | 134,0 | 61,0 | 1" | 173,0 | 31,0 |
| 125x1 1/4" | 77,0 | 182,0 | 134,0 | 61,0 | 1 1/4" | 173,0 | 33,0 |
| 125x1 1/2" | 77,0 | 182,0 | 134,0 | 75,0 | 1 1/2" | 172,0 | 33,0 |
| 125x2" | 77,0 | 182,0 | 134,0 | 75,0 | 2" | 172,0 | 33,0 |
| 160x1/2" | 134,0 | 216,0 | 173,0 | 49,0 | 1/2" | 204,0 | 25,0 |
| 160x3/4" | 134,0 | 216,0 | 173,0 | 49,0 | 3/4" | 204,0 | 25,0 |
| 160x1" | 134,0 | 216,0 | 173,0 | 49,0 | 1" | 204,0 | 25,0 |
| 160x1 1/4" | 134,0 | 216,0 | 173,0 | 75,0 | 1 1/4" | 201,0 | 24,0 |
| 160x1 1/2" | 134,0 | 216,0 | 173,0 | 75,0 | 1 1/2" | 201,0 | 24,0 |
| 160x2" | 134,0 | 216,0 | 173,0 | 75,0 | 2" | 201,0 | 24,0 |
| 160x2 1/2" | 134,0 | 216,0 | 173,0 | 102,0 | 2 1/2" | 202,0 | 24,0 |
| 160x3" | 134,0 | 216,0 | 173,0 | 102,0 | 3" | 202,0 | 24,0 |
| 200x3/4" | 148,0 | 255,0 | 211,0 | 41,0 | 3/4" | 250,0 | 24,0 |
| 200x1" | 148,0 | 255,0 | 211,0 | 48,0 | 1" | 250,0 | 25,0 |
| 200x2" | 148,0 | 255,0 | 211,0 | 79,0 | 2" | 250,0 | 29,0 |
| 225x1 1/4" | 170,0 | 292,0 | 235,0 | 79,0 | 1 1/4" | 280,0 | 23,0 |
| 225x1 1/2" | 170,0 | 292,0 | 235,0 | 74,0 | 1 1/2" | 280,0 | 23,0 |
| 225x3/4" | 170,0 | 292,0 | 235,0 | 46,0 | 3/4" | 280,0 | 23,0 |
| 225x1" | 170,0 | 292,0 | 235,0 | 46,0 | 1" | 280,0 | 23,0 |
| 225x2" | 170,0 | 292,0 | 235,0 | 75,0 | 2" | 281,0 | 24,0 |

Паспорт разработан в соответствии с требованиями ГОСТ 2.601

ТЕХНИЧЕСКИЙ ПАСПОРТ ИЗДЕЛИЯ

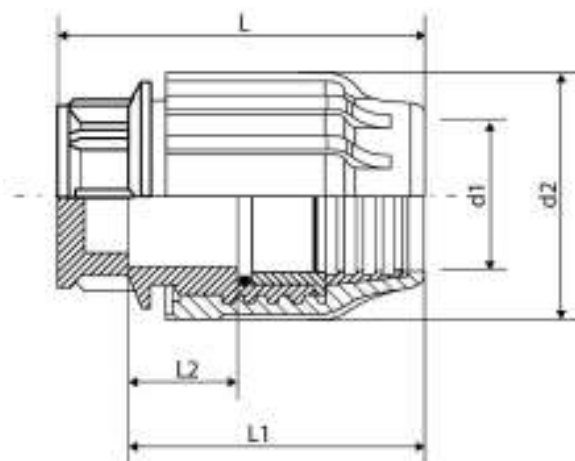


Рисунок 14. Заглушка.

Таблица 18. Заглушка

| Заглушка | | | | | |
|---------------|-------|--------|--------|--------|--------|
| Размер dn, мм | L, мм | L1, мм | L2, мм | d1, мм | d2, мм |
| 20 | 45,5 | 45,0 | 29,5 | 21,4 | 42,5 |
| 25 | 55,0 | 53,5 | 38,5 | 27,0 | 50,0 |
| 32 | 69,0 | 65,0 | 45,5 | 35,0 | 61,8 |
| 40 | 76,0 | 70,5 | 43,0 | 42,5 | 78,0 |
| 50 | 88,5 | 82,5 | 49,5 | 53,5 | 96,0 |
| 63 | 112,0 | 102,0 | 34,0 | 67,5 | 118,0 |
| 75 | 123,5 | 127,0 | 42,0 | 77,0 | 121,0 |
| 90 | 167,0 | 167,0 | 64,0 | 93,5 | 152,0 |
| 110 | 218,0 | 212,0 | 82,0 | 112,0 | 181,5 |

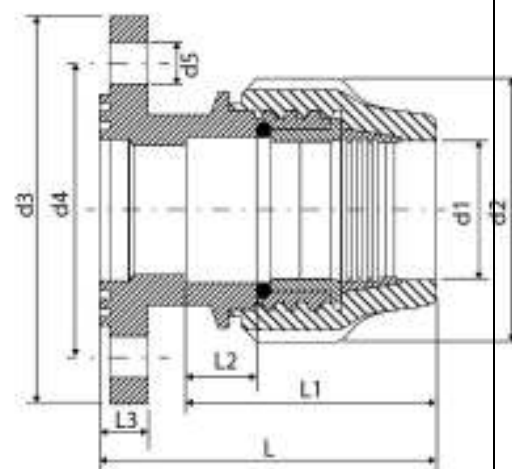


Рисунок 15. Фланцевое соединение.

Паспорт разработан в соответствии с требованиями ГОСТ 2.601

ТЕХНИЧЕСКИЙ ПАСПОРТ ИЗДЕЛИЯ

Таблица 19. Фланцевое соединение.

| Фланцевое соединение компрессионное без металла с резиновой прокладкой | | | | | | | | | | |
|--|----------|-----------|-----------|-----------|-----------|-----------|-----------|-----------|-----------|----------|
| Размер dn, мм | L, мм | L1, мм | L2, мм | L3, мм | d1, мм | d2, мм | d3, мм | d4, мм | d5, мм | n отв |
| 50 x 1 1/2" | 126,0 | 76,0 | 24,0 | 16,5 | 52,0 | 95,0 | 150,0 | 108,0 | 17,0 | 4 |
| 50 x 2" | 128,0 | 76,0 | 24,0 | 18,0 | 52,0 | 95,0 | 163,0 | 123,0 | 17,0 | 4 |
| 63 x 2" | 154,0 | 125,0 | 55,0 | 18,0 | 64,5 | 104,0 | 163,0 | 123,0 | 17,0 | 4 |
| 63 x 2 1/2" | 154,0 | 125,0 | 55,0 | 20,0 | 64,5 | 114,0 | 183,0 | 142,0 | 17,0 | 4 |
| 75 x 2 1/2" | 185,0 | 170,0 | 81,5 | 21,0 | 77,5 | 114,0 | 183,0 | 142,0 | 17,0 | 4 |
| 75 x 3" | 185,0 | 170,0 | 80,0 | 22,0 | 77,5 | 130,0 | 198,0 | 160,0 | 17,0 | 8 |
| 90 x 3" | 205,0 | 158,0 | 60,0 | 22,0 | 92,0 | 148,0 | 198,0 | 160,0 | 17,0 | 8 |
| 90 x 4" | 205,0 | 158,0 | 60,0 | 23,0 | 92,0 | 148,0 | 219,0 | 180,0 | 18,5 | 8 |
| 110 x 4" | 234,0 | 216,0 | 103,0 | 23,0 | 103,5 | 185,0 | 219,0 | 180,0 | 17,0 | 8 |

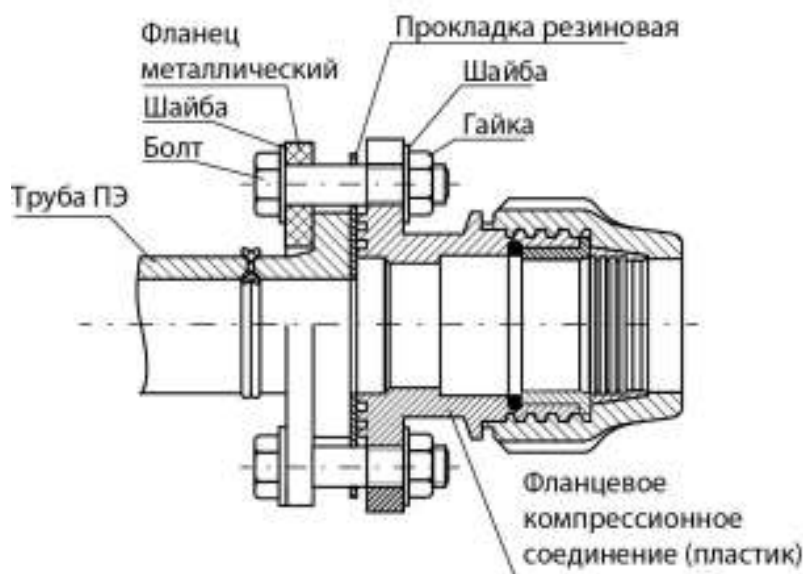


Рисунок 16. Фланцевое компрессионное соединение в сборе

Таблица 20. Соответствие фланцевого компрессионного соединения со стальными плоскими прижимными фланцами для ПЭ труб по ГОСТ 33259-2015

| Фланцевое компрессионное соединение | Размеры стальных фланцев и присоединение | | | | | |
|-------------------------------------|--|----|-----------------------------------|----------------------------|------------------|-------------------------------------|
| | Ру, МПа | Ду | Межцентровое расстояние D1=d4, мм | Внешний диаметр фланца, мм | кол-во отверстий | Номинальный диаметр болтов и шпилек |
| 50 x 1 1/2" | 1,0 / 1,6 | 40 | 110,0 | 145,0 | 4 | M14 |
| 50 x 2" | 1,0 / 1,6 | 50 | 125,0 | 160,0 | 4 | M16 |
| 63 x 2" | 1,0 / 1,6 | 50 | 125,0 | 160,0 | 4 | M16 |

ТЕХНИЧЕСКИЙ ПАСПОРТ ИЗДЕЛИЯ

| Фланцевое компрессионное соединение | Размеры стальных фланцев и присоединение | | | | | |
|---|--|---------|-------------------------|---------|------------------|------------|
| | Размер dn, мм | Рy, МПа | Разм ер dn, мм | Рy, МПа | Размер dn, мм | Рy, МПа |
| 63 x 2 1/2" | 1,0 / 1,6 | 65 | 145,0 | 180,0 | 4 | M16 |
| 75 x 2 1/2" | 1,0 / 1,6 | 65 | 145,0 | 180,0 | 4 | M16 |
| 75 x 3" | 1,0 / 1,6 | 80 | 160,0 | 195,0 | 4 | M16 |
| 90 x 3" | 1,0 / 1,6 | 80 | 160,0 | 195,0 | 4 | M16 |
| 90 x 4" | 1,0 / 1,6 | 100 | 180,0 | 215,0 | 8 | M16 |
| 110 x 4" | 1,0 / 1,6 | 100 | 180,0 | 215,0 | 8 | M16 |



Рисунок 17. Ключ накидной для компрессионных фитингов ф 16-32/40-75



Рисунок 18. Ключ накидной для компрессионных фитингов ф 75-110

Таблица.21. Ключ накидной для компрессионных фитингов

| Ключ накидной для компрессионных фитингов | | | |
|---|---------------|-------|-------|
| № рисунка | Размер dn, мм | L, мм | H, мм |
| № 20 | 16-32/40-75 | 385,0 | 116,0 |
| № 21 | 75-110 | 400,0 | 143,0 |

ТЕХНИЧЕСКИЙ ПАСПОРТ ИЗДЕЛИЯ

5. Ассортимент продукции

Таблица 22 Соединительные детали компрессионного типа.

| Муфта соединительная | | | | |
|-----------------------------|------------|------------------------|----------|-----------|
| Артикул | Типоразмер | Кол-во в упаковке, шт. | Вес, кг. | Объем, м3 |
| 50010020 | 20 | 100 | 0,050 | 0,0003 |
| 50010025 | 25 | 70 | 0,088 | 0,0004 |
| 50010032 | 32 | 25 | 0,170 | 0,0009 |
| 50010040 | 40 | 40 | 0,286 | 0,0013 |
| 50010050 | 50 | 25 | 0,480 | 0,0020 |
| 50010063 | 63 | 15 | 0,852 | 0,0034 |
| 1000297 | 75 | 9 | 1,130 | 0,0044 |
| 1199304 | 90 | 10 | 1,660 | 0,0099 |
| 7000950 | 110 | 6 | 2,670 | 0,0136 |

| Муфта переходная | | | | |
|-------------------------|------------|------------------------|----------|-----------|
| Артикул | Типоразмер | Кол-во в упаковке, шт. | Вес, кг. | Объем, м3 |
| 50022520 | 25x20 | 80 | 0,071 | 0,0003 |
| 1020300 | 32x20 | 75 | 0,110 | 0,0006 |
| 50023225 | 32x25 | 45 | 0,130 | 0,0006 |
| 50024025 | 40x25 | 35 | 0,174 | 0,0008 |
| 50024032 | 40x32 | 55 | 0,230 | 0,0011 |
| 50025032 | 50x32 | 20 | 0,296 | 0,0013 |
| 50025040 | 50x40 | 35 | 0,365 | 0,0017 |
| 1063032 | 63x32 | 13 | 0,520 | 0,0031 |
| 1040303 | 63x40 | 13 | 0,520 | 0,0031 |
| 50026350 | 63x50 | 15 | 0,686 | 0,0040 |
| 1075050 | 75x50 | 9 | 0,960 | 0,0044 |
| 1000304 | 75x63 | 9 | 0,630 | 0,0044 |
| 1963304 | 90x63 | 5 | 1,250 | 0,0079 |
| 1969075 | 90x75 | 5 | 1,430 | 0,0079 |
| 1110075 | 110x75 | 6 | 1,800 | 0,0132 |
| 1119304 | 110x90 | 3 | 1,800 | 0,0132 |

| Муфта с внутренней резьбой | | | | |
|-----------------------------------|------------|------------------------|----------|-----------|
| Артикул | Типоразмер | Кол-во в упаковке, шт. | Вес, кг. | Объем, м3 |
| 52002012 | 20x1/2" | 200 | 0,032 | 0,0001 |
| 52002034 | 20x3/4" | 160 | 0,037 | 0,0002 |
| 52002512 | 25x1/2" | 100 | 0,050 | 0,0003 |
| 52002534 | 25x3/4" | 100 | 0,052 | 0,0003 |
| 52002501 | 25x1" | 90 | 0,060 | 0,0003 |
| 52003212 | 32x1/2" | 60 | 0,094 | 0,0004 |

Паспорт разработан в соответствии с требованиями ГОСТ 2.601

ТЕХНИЧЕСКИЙ ПАСПОРТ ИЗДЕЛИЯ

Муфта с внутренней резьбой. Продолжение

| Артикул | Типоразмер | Кол-во в упаковке, шт. | Вес, кг. | Объем, м3 |
|-----------|------------|------------------------|----------|-----------|
| 52003234 | 32x 3/4" | 50 | 0,091 | 0,0005 |
| 52003201 | 32x1" | 50 | 0,095 | 0,0005 |
| 52003214 | 32x1 1/4" | 45 | 0,105 | 0,0005 |
| 52004034 | 40x3/4" | 35 | 0,136 | 0,0008 |
| 52004001 | 40x1" | 35 | 0,138 | 0,0007 |
| 52004114 | 40x1 1/4" | 40 | 0,141 | 0,0007 |
| 52004112 | 40x1 1/2" | 40 | 0,144 | 0,0007 |
| 52005114 | 50x1 1/4" | 20 | 0,225 | 0,0013 |
| 52005112 | 50x1 1/2" | 25 | 0,230 | 0,0011 |
| 52005002 | 50x2" | 20 | 0,240 | 0,0013 |
| 1063114 | 63x1 1/4" | 18 | 0,490 | 0,0022 |
| 100163112 | 63x1 1/2" | 18 | 0,490 | 0,0022 |
| 1000288 | 63x2" | 18 | 0,490 | 0,0022 |
| 1075212 | 75x2" | 12 | 0,720 | 0,0033 |
| 1000289 | 75x2 1/2" | 12 | 0,680 | 0,0033 |
| 1075300 | 75x3" | 1 | 0,517 | 0,0033 |
| 192228744 | 90x2 1/2" | 7 | 1,030 | 0,0057 |
| 190328744 | 90x3" | 7 | 0,970 | 0,0057 |
| 110328744 | 110x3" | 4 | 1,660 | 0,0099 |
| 7000078 | 110x4" | 4 | 1,510 | 0,0099 |

Муфта с наружной резьбой

| Артикул | Типоразмер | Кол-во в упаковке, шт. | Вес, кг. | Объем, м3 |
|-----------|------------|------------------------|----------|-----------|
| 52002012 | 20x1/2" | 200 | 0,032 | 0,0001 |
| 52002034 | 20x3/4" | 160 | 0,037 | 0,0002 |
| 52002512 | 25x1/2" | 100 | 0,050 | 0,0003 |
| 52002534 | 25x3/4" | 100 | 0,052 | 0,0003 |
| 52002501 | 25x1" | 90 | 0,060 | 0,0003 |
| 52003212 | 32x1/2" | 60 | 0,094 | 0,0004 |
| 52003234 | 32x 3/4" | 50 | 0,091 | 0,0005 |
| 52003201 | 32x1" | 50 | 0,095 | 0,0005 |
| 52003214 | 32x1 1/4" | 45 | 0,105 | 0,0005 |
| 52004034 | 40x3/4" | 35 | 0,136 | 0,0008 |
| 52004001 | 40x1" | 35 | 0,138 | 0,0007 |
| 52004114 | 40x1 1/4" | 40 | 0,141 | 0,0007 |
| 52004112 | 40x1 1/2" | 40 | 0,144 | 0,0007 |
| 52005114 | 50x1 1/4" | 20 | 0,225 | 0,0013 |
| 52005112 | 50x1 1/2" | 25 | 0,230 | 0,0011 |
| 52005002 | 50x2" | 20 | 0,240 | 0,0013 |
| 100163112 | 63x1 1/2" | 18 | 0,490 | 0,0022 |
| 1000288 | 63x2" | 18 | 0,490 | 0,0022 |

ТЕХНИЧЕСКИЙ ПАСПОРТ ИЗДЕЛИЯ

Муфта с наружной резьбой. Продолжение.

| Артикул | Типоразмер | Кол-во в упаковке, шт. | Вес, кг. | Объем, м3 |
|-----------|------------|------------------------|----------|-----------|
| 1075212 | 75x2" | 12 | 0,720 | 0,0033 |
| 1000289 | 75x2 1/2" | 12 | 0,680 | 0,0033 |
| 1075300 | 75x3" | 1 | 0,517 | 0,0033 |
| 190328744 | 90x3" | 7 | 0,970 | 0,0057 |
| 7000078 | 110x4" | 4 | 1,510 | 0,0099 |

Тройник

| Артикул | Типоразмер | Кол-во в упаковке, шт. | Вес, кг. | Объем, м3 |
|----------|--------------|------------------------|----------|-----------|
| 50050020 | 20 x 20 x 20 | 65 | 0,074 | 0,0004 |
| 50050025 | 25 x 25 x 25 | 35 | 0,135 | 0,0008 |
| 50050032 | 32 x 32 x 32 | 15 | 0,262 | 0,0015 |
| 50050040 | 40 x 40 x 40 | 25 | 0,450 | 0,0024 |
| 50050050 | 50 x 50 x 50 | 12 | 0,762 | 0,0042 |
| 50050063 | 63 x 63 x 63 | 7 | 1,360 | 0,0087 |
| 1000336 | 75x75x75 | 4 | 1,850 | 0,0099 |
| 7000945 | 90x90x90 | 2 | 2,700 | 0,0199 |
| 7000145 | 110x110x110 | 2 | 4,500 | 0,0408 |

Тройник переходной

| Артикул | Типоразмер | Кол-во в упаковке, шт. | Вес, кг. | Объем, м3 |
|----------|------------|------------------------|----------|-----------|
| 51252025 | 25x20x25 | 45 | 0,122 | 0,0006 |
| 51322032 | 32x20x32 | 20 | 0,207 | 0,0013 |
| 51322532 | 32x25x32 | 20 | 0,212 | 0,0014 |
| 51402540 | 40x25x40 | 15 | 0,334 | 0,0022 |
| 51403240 | 40x32x40 | 12 | 0,370 | 0,0022 |
| 51502550 | 50x25x50 | 20 | 0,530 | 0,0024 |
| 51503250 | 50x32x50 | 15 | 0,564 | 0,0032 |
| 51504050 | 50x40x50 | 15 | 0,617 | 0,0032 |
| 1632563 | 63x25x63 | 8 | 0,970 | 0,0050 |
| 1132915 | 63x32x63 | 8 | 1,020 | 0,0050 |
| 1140915 | 63x40x63 | 8 | 1,070 | 0,0050 |
| 1100915 | 63x50x63 | 7 | 1,110 | 0,0057 |
| 1755075 | 75x50x75 | 4 | 1,630 | 0,0099 |
| 1000342 | 75x63x75 | 4 | 1,780 | 0,0099 |
| 1969342 | 90x63x90 | 2 | 1,540 | 0,0199 |
| 1907590 | 90x75x90 | 2 | 2,570 | 0,0199 |
| 1161342 | 110x63x110 | 2 | 4,250 | 0,0408 |
| 1117511 | 110x75x110 | 2 | 4,250 | 0,0408 |
| 1191342 | 110x90x110 | 2 | 4,250 | 0,0408 |

ТЕХНИЧЕСКИЙ ПАСПОРТ ИЗДЕЛИЯ

| Тройник с внутренней резьбой | | | | |
|------------------------------|--------------|------------------------|----------|-----------|
| Артикул | Типоразмер | Кол-во в упаковке, шт. | Вес, кг. | Объем, м3 |
| 52201220 | 20x1/2"x20 | 80 | 0,045 | 0,0003 |
| 52203420 | 20x3/4"x20 | 80 | 0,064 | 0,0003 |
| 52251225 | 25x1/2"x25 | 50 | 0,098 | 0,0006 |
| 52253425 | 25x3/4"x25 | 50 | 0,100 | 0,0006 |
| 52250125 | 25x1"x25 | 50 | 0,108 | 0,0006 |
| 1012324 | 32x1/2"x32 | 40 | 0,210 | 0,0010 |
| 52323432 | 32x3/4"x32 | 20 | 0,181 | 0,0012 |
| 52320132 | 32x1"x32 | 20 | 0,186 | 0,0012 |
| 52403440 | 40x3/4"x40 | 15 | 0,305 | 0,0018 |
| 52400140 | 40x1"x40 | 15 | 0,309 | 0,0018 |
| 52411440 | 40x1 1/4"x40 | 15 | 0,314 | 0,0018 |
| 52411240 | 40x1 1/2"x40 | 15 | 0,319 | 0,0018 |
| 52503450 | 50x3/4"x50 | 15 | 0,502 | 0,0032 |
| 52500150 | 50x1"x50 | 15 | 0,508 | 0,0032 |
| 52511450 | 50x1 1/4"x50 | 15 | 0,510 | 0,0032 |
| 52511250 | 50x1 1/2"x50 | 15 | 0,517 | 0,0032 |
| 52500250 | 50x2"x50 | 15 | 0,529 | 0,0032 |
| 1014327 | 63x1 1/4"x63 | 8 | 1,060 | 0,0050 |
| 1012327 | 63x1 1/2"x63 | 8 | 1,080 | 0,0050 |
| 1000327 | 63x2"x63 | 8 | 1,040 | 0,0050 |
| 17521275 | 75x2"x75 | 5 | 1,540 | 0,0079 |
| 1000328 | 75x2 1/2"x75 | 5 | 1,460 | 0,0079 |
| 1939327 | 90x3"x90 | 2 | 2,140 | 0,0199 |
| 1131327 | 110x3"x110 | 2 | 3,500 | 0,0408 |
| 1141327 | 110x4"x110 | 2 | 3,500 | 0,0408 |

| Тройник с наружной резьбой | | | | |
|----------------------------|--------------|------------------------|----------|-----------|
| Артикул | Типоразмер | Кол-во в упаковке, шт. | Вес, кг. | Объем, м3 |
| 51201220 | 20x1/2"x20 | 75 | 0,058 | 0,0004 |
| 51203420 | 20x3/4"x20 | 75 | 0,058 | 0,0004 |
| 51251225 | 25x1/2"x25 | 50 | 0,046 | 0,0006 |
| 51253425 | 25x3/4"x25 | 50 | 0,048 | 0,0006 |
| 51250125 | 25x1"x25 | 50 | 0,048 | 0,0006 |
| 1113212 | 32x1/2"x32 | 8 | 0,160 | 0,0009 |
| 51323432 | 32x3/4"x32 | 20 | 0,191 | 0,0012 |
| 51320132 | 32x1"x32 | 20 | 0,191 | 0,0012 |
| 51400140 | 40x1"x40 | 15 | 0,308 | 0,0018 |
| 51411440 | 40x1 1/4"x40 | 15 | 0,314 | 0,0018 |
| 51411240 | 40x1 1/2"x40 | 15 | 0,319 | 0,0018 |
| 51500150 | 50x1"x50 | 15 | 0,494 | 0,0032 |

Тройник с наружной резьбой. **Продолжение.**

Паспорт разработан в соответствии с требованиями ГОСТ 2.601

ТЕХНИЧЕСКИЙ ПАСПОРТ ИЗДЕЛИЯ

| Артикул | Типоразмер | Кол-во в упаковке, шт. | Вес, кг. | Объем, м3 |
|----------|--------------|------------------------|----------|-----------|
| 51511450 | 50x1 1/4"x50 | 15 | 0,509 | 0,0032 |
| 51511250 | 50x1 1/2"x50 | 15 | 0,512 | 0,0032 |
| 51500250 | 50x2"x50 | 15 | 0,531 | 0,0032 |
| 1126314 | 63x1 1/4"x63 | 8 | 0,990 | 0,0050 |
| 1123520 | 63x1 1/2"x63 | 8 | 0,990 | 0,0050 |
| 1113520 | 63x2"x63 | 8 | 1,000 | 0,0050 |
| 17500275 | 75x2"x75 | 5 | 1,480 | 0,0079 |
| 37511275 | 75x2 1/2"x75 | 5 | 1,480 | 0,0079 |
| 1933520 | 90x3"x90 | 2 | 2,140 | 0,0199 |
| 1133520 | 110x3"x110 | 2 | 4,000 | 0,0408 |
| 1143520 | 110x4"x110 | 2 | 4,000 | 0,0408 |

Отвод 90°

| Артикул | Типоразмер | Кол-во в упаковке, шт. | Вес, кг. | Объем, м3 |
|----------|------------|------------------------|----------|-----------|
| 50040020 | 20 | 100 | 0,050 | 0,0003 |
| 50040025 | 25 | 55 | 0,092 | 0,0005 |
| 50040032 | 32 | 25 | 0,178 | 0,0009 |
| 50040040 | 40 | 35 | 0,310 | 0,0014 |
| 50040050 | 50 | 20 | 0,518 | 0,0025 |
| 50040063 | 63 | 10 | 0,944 | 0,0051 |
| 1000320 | 75 | 6 | 1,260 | 0,0066 |
| 1090320 | 90 | 3 | 1,910 | 0,0132 |
| 7000015 | 110 | 4 | 2,170 | 0,0204 |

Отвод с внутренней резьбой

| Артикул | Типоразмер | Кол-во в упаковке, шт. | Вес, кг. | Объем, м3 |
|----------|------------|------------------------|----------|-----------|
| 50022012 | 20x1/2" | 160 | 0,036 | 0,0002 |
| 50022034 | 20x3/4" | 120 | 0,042 | 0,0002 |
| 50022512 | 25*1/2" | 100 | 0,056 | 0,0003 |
| 50022534 | 25x3/4" | 90 | 0,061 | 0,0003 |
| 50022501 | 25x1" | 80 | 0,071 | 0,0003 |
| 1010346 | 32x1/2" | 15 | 0,100 | 0,0006 |
| 50023234 | 32x3/4" | 40 | 0,100 | 0,0006 |
| 50023201 | 32x1" | 40 | 0,112 | 0,0006 |
| 50023214 | 32x1 1/4" | 35 | 0,125 | 0,0007 |
| 50024001 | 40x1" | 35 | 0,154 | 0,0007 |
| 50024114 | 40x1 1/4" | 35 | 0,161 | 0,0009 |
| 50024112 | 40x1 1/2" | 30 | 0,166 | 0,0009 |
| 50025114 | 50x1 1/4" | 20 | 0,257 | 0,0013 |
| 50025112 | 50x1 1/2" | 20 | 0,264 | 0,0013 |
| 50025002 | 50x2" | 20 | 0,280 | 0,0013 |

Отвод с внутренней резьбой. Продолжение.

ТЕХНИЧЕСКИЙ ПАСПОРТ ИЗДЕЛИЯ

| Артикул | Типоразмер | Кол-во в упаковке, шт. | Вес, кг. | Объем, м3 |
|---------|------------|------------------------|----------|-----------|
| 1010349 | 63x1 1/2" | 12 | 0,670 | 0,0033 |
| 1000349 | 63x2" | 12 | 0,630 | 0,0033 |
| 1275212 | 75x2" | 8 | 0,870 | 0,0050 |
| 1000350 | 75x2 1/2" | 8 | 1,100 | 0,0050 |
| 1275003 | 75x3" | 8 | 1,100 | 0,0050 |
| 1930349 | 90x3" | 4 | 1,700 | 0,0079 |
| 7000112 | 110x4" | 1 | 1,900 | 0,0943 |

Отвод с наружной резьбой

| Артикул | Типоразмер | Кол-во в упаковке, шт. | Вес, кг. | Объем, м3 |
|-----------|------------|------------------------|----------|-----------|
| 50012012 | 20x1/2" | 200 | 0,016 | 0,0001 |
| 50012034 | 20x3/4" | 150 | 0,033 | 0,0002 |
| 50012512 | 25*1/2" | 100 | 0,050 | 0,0003 |
| 50012534 | 25x3/4" | 100 | 0,053 | 0,0003 |
| 50012501 | 25x1" | 100 | 0,036 | 0,0003 |
| 50013234 | 32x3/4" | 50 | 0,051 | 0,0006 |
| 50013201 | 32x1" | 40 | 0,104 | 0,0006 |
| 50013214 | 32x1 1/4" | 40 | 0,125 | 0,0006 |
| 50014001 | 40x1" | 30 | 0,153 | 0,0007 |
| 50014114 | 40x1 1/4" | 30 | 0,161 | 0,0009 |
| 50014112 | 40x1 1/2" | 30 | 0,168 | 0,0009 |
| 50015114 | 50x1 1/4" | 20 | 0,254 | 0,0013 |
| 50015112 | 50x1 1/2" | 20 | 0,261 | 0,0013 |
| 50015002 | 50x2" | 20 | 0,284 | 0,0013 |
| 100263112 | 63x11/2" | 12 | 0,610 | 0,0003 |
| 1000311 | 63x2" | 12 | 0,610 | 0,0033 |
| 1175002 | 75x2" | 8 | 0,840 | 0,0050 |
| 1000312 | 75x2 1/2" | 12 | 0,650 | 0,0033 |
| 1175003 | 75x3 | 8 | 1,100 | 0,0050 |
| 1930311 | 90x3" | 5 | 1,700 | 0,0079 |

Седелка (крепление-болт)

| Артикул | Типоразмер | Кол-во в упаковке, шт. | Вес, кг. | Объем, м3 |
|------------|------------|------------------------|----------|-----------|
| 2602512 | 25x1/2" | 100 | 0,088 | 0,0005 |
| 2602534 | 25x3/4" | 100 | 0,083 | 0,0005 |
| 3000032012 | 32x1/2" | 60 | 0,100 | 0,0004 |
| 3000003234 | 32x3/4" | 60 | 0,103 | 0,0004 |
| 3000040012 | 40x1/2" | 60 | 0,100 | 0,0004 |
| 3000004034 | 40x3/4" | 60 | 0,104 | 0,0004 |

Седелка (крепление-болт). Продолжение.

| Артикул | Типоразмер | Кол-во в упаковке, шт. | Вес, кг. | Объем, м3 |
|---------|------------|------------------------|----------|-----------|
|---------|------------|------------------------|----------|-----------|

ТЕХНИЧЕСКИЙ ПАСПОРТ ИЗДЕЛИЯ

| | | | | |
|------------|------------|----|-------|--------|
| 3000050012 | 50x1/2" | 35 | 0,203 | 0,0007 |
| 3000050034 | 50x3/4" | 35 | 0,205 | 0,0007 |
| 3000050001 | 50x1" | 35 | 0,214 | 0,0007 |
| 3000063012 | 63x1/2" | 35 | 0,234 | 0,0007 |
| 3000063034 | 63x3/4" | 30 | 0,237 | 0,0009 |
| 3000063001 | 63x1" | 30 | 0,244 | 0,0009 |
| 3000063114 | 63x1 1/4" | 25 | 0,244 | 0,0010 |
| 3000063112 | 63x1 1/2" | 25 | 0,275 | 0,0010 |
| 2075012 | 75x1/2" | 30 | 0,230 | 0,0013 |
| 2075034 | 75x3/4" | 30 | 0,220 | 0,0013 |
| 2075001 | 75x1" | 30 | 0,220 | 0,0013 |
| 2075114 | 75x1 1/4" | 30 | 0,220 | 0,0013 |
| 2075112 | 75x1 1/2" | 30 | 0,220 | 0,0013 |
| 2075002 | 75x2" | 30 | 0,220 | 0,0013 |
| 2912530 | 90x1/2" | 25 | 0,230 | 0,0016 |
| 2934530 | 90x3/4" | 15 | 0,230 | 0,0016 |
| 2910530 | 90x1" | 15 | 0,220 | 0,0016 |
| 2920530 | 90x2" | 25 | 0,260 | 0,0016 |
| 2914536 | 90x1 1/4" | 15 | 0,260 | 0,0016 |
| 2912536 | 90x1 1/2" | 25 | 0,260 | 0,0016 |
| 3000110012 | 110x1/2" | 12 | 0,358 | 0,0022 |
| 3000110034 | 110x3/4" | 12 | 0,358 | 0,0022 |
| 3000110001 | 110x1" | 12 | 0,365 | 0,0022 |
| 3000110114 | 110x1 1/4" | 12 | 0,374 | 0,0022 |
| 3000110112 | 110x1 1/2" | 12 | 0,383 | 0,0022 |
| 3000110002 | 110x2" | 12 | 0,407 | 0,0022 |
| 2612512 | 125x1/2" | 10 | 0,445 | 0,0033 |
| 2612534 | 125x3/4" | 10 | 0,444 | 0,0033 |
| 2612501 | 125x1" | 10 | 0,443 | 0,0033 |
| 2125114 | 125x1 1/4" | 10 | 0,424 | 0,0033 |
| 2125112 | 125x1 1/2" | 10 | 0,424 | 0,0033 |
| 2125002 | 125x2" | 10 | 0,424 | 0,0033 |
| 2612533 | 160x1/2" | 15 | 1,050 | 0,0050 |
| 2634533 | 160x3/4" | 15 | 1,050 | 0,0054 |
| 2610533 | 160x1" | 15 | 1,050 | 0,0054 |
| 2614536 | 160x1 1/4" | 15 | 1,050 | 0,0054 |
| 2618536 | 160x1 1/2" | 15 | 1,050 | 0,0054 |
| 2620533 | 160x2" | 15 | 1,050 | 0,0054 |
| 1160212 | 160x2 1/2" | 15 | 1,050 | 0,0054 |
| 2621603 | 160x3" | 15 | 1,050 | 0,0054 |
| 2620034 | 200x3/4" | 10 | 1,180 | 0,0120 |
| 2620001 | 200x1" | 10 | 1,180 | 0,0120 |
| 2620002 | 200x2" | 10 | 1,200 | 0,0120 |

Седелка (крепление-болт). **Продолжение.**

| Артикул | Типоразмер | Кол-во в упаковке, шт. | Вес, кг. | Объем, м3 |
|---------|------------|---------------------------|-------------|--------------|
|---------|------------|---------------------------|-------------|--------------|

Паспорт разработан в соответствии с требованиями ГОСТ 2.601

ТЕХНИЧЕСКИЙ ПАСПОРТ ИЗДЕЛИЯ

| | | | | |
|---------|------------|---|-------|--------|
| 2622514 | 225x1 1/4" | 3 | 2,017 | 0,0167 |
| 2622512 | 225x1 1/2" | 2 | 1,990 | 0,0167 |
| 2622534 | 225x3/4" | 2 | 1,960 | 0,0167 |
| 2622501 | 225x1" | 6 | 1,733 | 0,0167 |
| 2622502 | 225x2" | 6 | 1,840 | 0,0167 |

Заглушка

| Артикул | Типоразмер | Кол-во в упаковке, шт. | Вес, кг. | Объем, м3 |
|---------|------------|------------------------|----------|-----------|
| 1000267 | 20 | 200 | 0,040 | 0,0002 |
| 1000268 | 25 | 120 | 0,050 | 0,0002 |
| 1000269 | 32 | 70 | 0,080 | 0,0003 |
| 1000270 | 40 | 40 | 0,130 | 0,0006 |
| 1000271 | 50 | 20 | 0,210 | 0,0010 |
| 1000272 | 63 | 18 | 0,440 | 0,0023 |
| 1000273 | 75 | 12 | 0,650 | 0,0033 |
| 1090272 | 90 | 22 | 0,890 | 0,0050 |
| 7000108 | 110 | 10 | 1,520 | 0,0099 |

Фланцевое соединение компрессионное без металла с резиновой прокладкой

| Артикул | Типоразмер | Кол-во в упаковке, шт. | Вес, кг. | Объем, м3 |
|-----------|-------------|------------------------|----------|-----------|
| 114450112 | 50 x 1 1/2" | 22 | 0,495 | 0,0034 |
| 114450200 | 50 x 2" | 22 | 0,550 | 0,0034 |
| 114463200 | 63 x 2" | 15 | 0,765 | 0,0045 |
| 114463212 | 63 x 2 1/2" | 15 | 0,812 | 0,0045 |
| 114475212 | 75 x 2 1/2" | 10 | 1,030 | 0,0075 |
| 114475300 | 75 x 3" | 10 | 1,115 | 0,0075 |
| 114490300 | 90 x 3" | 10 | 1,380 | 0,0075 |
| 114490400 | 90 x 4" | 8 | 1,390 | 0,0094 |
| 114411040 | 110 x 4" | 6 | 2,200 | 0,0125 |

Ключ накидной для компрессионных фитингов

| Артикул | Типоразмер | Кол-во в упаковке, шт. | Вес, кг. | Объем, м3 |
|-----------|---------------|------------------------|----------|-----------|
| 100040110 | ф 16-32/40-75 | 100 | 0,130 | 0,0008 |
| 100075110 | ф 75-110 | 68 | 0,147 | 0,0012 |

6. Указания по проектированию и монтажу.

- 6.1. Проектирование, монтаж и эксплуатацию систем трубопроводов с использованием напорных труб и фитингов из полипропилена компрессионного типа следует выполнять в соответствии с требованиями СП 40-102-2000; СН 550-82; отраслевыми и ведомственными нормами, а также рекомендациями производителя, утверждёнными в установленном порядке.
- 6.2. Монтаж армированных полипропиленовых труб должен осуществляться при температуре окружающей среды не ниже +5 °С;
- 6.3. Фитинги, хранившиеся или транспортировавшиеся при температуре ниже 0 °С, должны быть перед монтажом выдержаны в течение 2 ч при температуре не ниже +5 °С;
- 6.4. Все используемые материалы не должны иметь загрязнений и повреждений;

Паспорт разработан в соответствии с требованиями ГОСТ 2.601

ТЕХНИЧЕСКИЙ ПАСПОРТ ИЗДЕЛИЯ

- 6.5. При монтаже необходимо снять фаску с внешнего диаметра торца трубы и смазать силиконовой смазкой конец монтируемой трубы.
- 6.6. Фитинги с наружной резьбой имеют трубную коническую резьбу (R). Фитинги с внутренней резьбой имеют трубную дюймовую резьбу (Rp). При свёртывании фитингов обеспечивается герметичность резьбового соединения.
- 6.7. При монтаже с другими фитингами, имеющими трубную цилиндрическую резьбу, уплотнение резьбы производится с использованием фторопластовой ленты (ФУМ) и другими полимерными уплотнителями или специальными анаэробными клеями, герметиками для резьбовых соединений.
- 6.8. ФУМ лента должна накручиваться по всей площади резьбы и по направлению скручивания фитингов.
- 6.9. Свёртывание фитингов должно производиться руками либо ремённым ключом.
- 6.10. При соблюдении данных требований полученное соединение будет герметичным во всём диапазоне рабочих давлений.

7. Указания по эксплуатации и техническому обслуживанию

- 7.1. Изделия должны эксплуатироваться при давлении и температуре, изложенных условиях применения п. 3 технического паспорта.
- 7.3. Категорически запрещается допускать замерзание рабочей среды внутри труб.
- 7.4. Не допускается воздействие на фитинги химических веществ, агрессивных к материалу фитингов и трубопровода.
- 7.5. Не допускается эксплуатировать фитинги в помещениях с источниками теплового излучения, температура поверхности которых превышает 130°C.

8. Условия хранения и транспортировки

- 8.1. Фитинги транспортируют любым видом транспорта в соответствии с правилами перевозки грузов и требованиями погрузки и крепления грузов, действующими на данном виде транспорта.
- 8.2. Транспортирование следует производить с максимальным использованием вместимости транспортного средства.
- 8.3. Фитинги следует оберегать от ударов и механических нагрузок, а их поверхность – от нанесения царапин. При перевозке фитинги необходимо укладывать на ровную поверхность транспортных средств, предохраняя от острых металлических углов и рёбер платформы.
- 8.4. Транспортирование и погрузочно-разгрузочные работы должны производиться при температуре не ниже минус 10°C. Транспортировка фитингов при более низких температурах допускается только при использовании специальных средств, обеспечивающих фиксацию труб и соблюдении особых мер предосторожности.
- 8.5. **Сбрасывание коробок с фитингами с транспортных средств не допускается!**
- 8.6. Транспортировка при температуре ниже -20°C запрещена.
- 8.7. Погрузочно-разгрузочные работы на предприятии должны производиться в соответствии с ГОСТ 12.3.020.
- 8.8. Фитинги следует хранить в неотапливаемых складских помещениях, исключающих вероятность их механических повреждений, или отапливаемых складах не ближе одного метра от отопительных приборов.
- 8.9. Условия хранения фитингов по ГОСТ 15150 раздела 10 – условия 2(С) или 5 (ОЖ4). Допускается хранение фитингов, упакованных в картонные коробки и укрытых светостабилизированной плёнкой, в условиях 8 (ОЖ3) по ГОСТ 15150 сроком не более 6 мес., включая срок хранения у изготовителя.
- 8.10. Высота штабеля при хранении упаковок фитингов не должна превышать 2 метров.

9. Утилизация

9.1. Утилизация изделия (переплавка, захоронение, перепродажа) производится в порядке, установленном Законами РФ от 22 августа 2004г. №122-ФЗ "Об охране атмосферного воздуха", от 10 января 2003 г. № 15-ФЗ "Об отходах производства и потребления", а также другими российскими и региональными нормами актами, правилами, распоряжениями и пр., принятыми во исполнение указанных законов.

10. Комплектация

- 10.1. Фитинги поставляются упакованными в картонные коробки согласно наименованию, в количестве указанным на упаковке.
- 10.2. Паспорт на фитинги (по требованию)
- 10.3. Свидетельство о государственной регистрации (по требованию).
- 10.4. Сертификат соответствия (по требованию).

11. Гарантийные обязательства

- 11.1. Изготовитель гарантирует соответствие полипропиленовых фитингов из полипропилена требованиям ГОСТ32415-2013, при условии соблюдения потребителем правил использования, транспортировки, хранения, монтажа и эксплуатации.
- 11.2. Гарантийный срок составляет 10 лет со дня производства.
- 11.3. Гарантия распространяется на все дефекты, возникшие по вине завода - изготовителя.
- 11.4. **Гарантия не распространяется на дефекты, возникшие в случаях:**
 - нарушения паспортных режимов хранения, монтажа, испытания эксплуатации и обслуживания изделия;
 - ненадлежащей транспортировки и погрузо-разгрузочных работ;
 - наличия следов воздействия веществ, агрессивных к материалам изделия;
 - наличия повреждений, вызванных пожаром, стихией, форс-мажорными обстоятельствами;
 - повреждений, вызванных неправильными действиями потребителя.

12. Условия гарантийного обслуживания

- 12.1. Претензии к качеству товара могут быть предъявлены в течение гарантийного срока.
- 12.2. Неисправные изделия в течение гарантийного срока ремонтируются или обмениваются на новые бесплатно. Решение о замене или ремонте изделия принимает сервисный центр.
- 12.3. Заменённое изделие или его части, полученные в результате ремонта, переходят в собственность сервисного центра.
- 12.4. Затраты, связанные с демонтажем, монтажом и транспортировкой неисправного изделия в период гарантийного срока Покупателю не возмещаются.
- 12.5. В случае не обоснованности претензии, затраты на диагностику и экспертизу изделия оплачиваются Покупателем.
- 12.6. Производитель оставляет за собой право внесения изменений в конструкцию, улучшающие качество изделия при сохранении основных эксплуатационных характеристик.

13. Свидетельство о приёмке

ТЕХНИЧЕСКИЙ ПАСПОРТ ИЗДЕЛИЯ

ГАРАНТИЙНЫЙ ТАЛОН № _____

Наименование товара: Соединительные детали компрессионного типа «ТПК –АКВА»

| Артикул | Типоразмер, мм | Кол-во, шт. |
|---------|----------------|-------------|
| | | |
| | | |
| | | |
| | | |

Название и адрес торговой организации:

Дата продажи _____

Подпись продавца _____

Штамп или печать
торговой организации

Штамп о приемке

С условиями гарантии СОГЛАСЕН:

Покупатель _____
(подпись/расшифровка)

Гарантия 120 месяца со дня производства изделия.

По вопросам гарантийного характера, рекламаций и претензий к качеству изделий
обращаться по адресу: 300004, г. Тула, ул. Щегловская засека, дом 31
Тел./факс: +7 (4872) 46-74-25, e-mail: politek.otk@mail.ru

При предъявлении претензии к качеству товара, покупатель представляет следующие
документы:

1. Заявление в произвольной форме, в котором указываются:
 - название организации или Ф.И.О. покупателя,
 - фактический адрес
 - контактные телефоны;
 - название и адрес организации, производившей монтаж;
 - основные параметры системы, в которой было установлено изделие;
 - краткое описание дефекта.
2. Документ, подтверждающий покупку изделия (накладная, квитанция).
3. Фотографии неисправного изделия (с указанием полной надписи на трубе);
4. Акт гидравлического испытания системы, в которой было установлено изделие.
5. Настоящий заполненный гарантийный талон.

Отметка о возврате или обмене товара:

Дата «__» _____ 20 __ г.

Подпись _____